

## КЛАПАН ПРЕДОХРАНИТЕЛЬНЫЙ ПОЛНОПОДЪЕМНЫЙ АСТА СЕРИИ П223

### Описание

Предохранительный клапан АСТА серии П223 – сбросной полноподъемный пружинный угловой клапан.

Используется преимущественно на сжимаемых средах (пары, газы), а также перегретых жидкостях. Выходной патрубок на два типоразмера больше входного, что позволяет получить высокую пропускную способность с учётом расширения сжимаемых сред и вскипания жидкостей при резком снижении давления.

Клапан начинает незначительно открываться при давлении срабатывания, при дальнейшем росте давления клапан резко подпрыгивает на полный ход, что позволяет обеспечить быстрый сброс максимально возможного расхода среды.

### Особенности конструкции

- ◆ Сбросной принцип действия
- ◆ Закрытый колпак
- ◆ Негазоплотное исполнение
- ◆ Высокая пропускная способность
- ◆ Расширенный DN выходного патрубка
- ◆ Принудительный подрыв рычагом
- ◆ Ремонтпригодная конструкция
- ◆ Мягкое уплотнение седла или «металл-металл»

### Технические характеристики

Номинальный диаметр DN	20-200
Номинальное давление PN	40 x 16
Минимальная температура рабочей среды	-30°C
Максимальная температура рабочей среды	+350 °C (уплотнение седла «металл - металл») +200 °C (уплотнение PTFE)
Рабочая среда	Пар, воздух, вода и др. среды, нейтральные к материалам клапана
Давление настройки, Pн	0,5-40 бар
Давление полного открытия, Pпо	+15% от Pн
Давление полного закрытия, Pз	- 20% от Pн
Тип присоединения	Фланцевый по ГОСТ 33259-2015

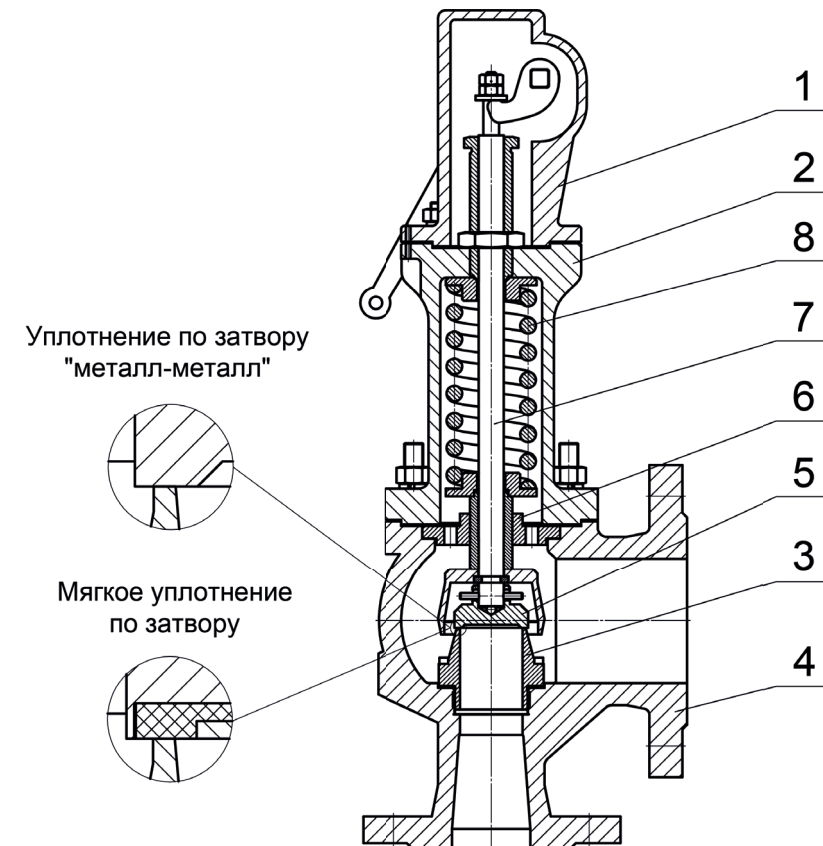


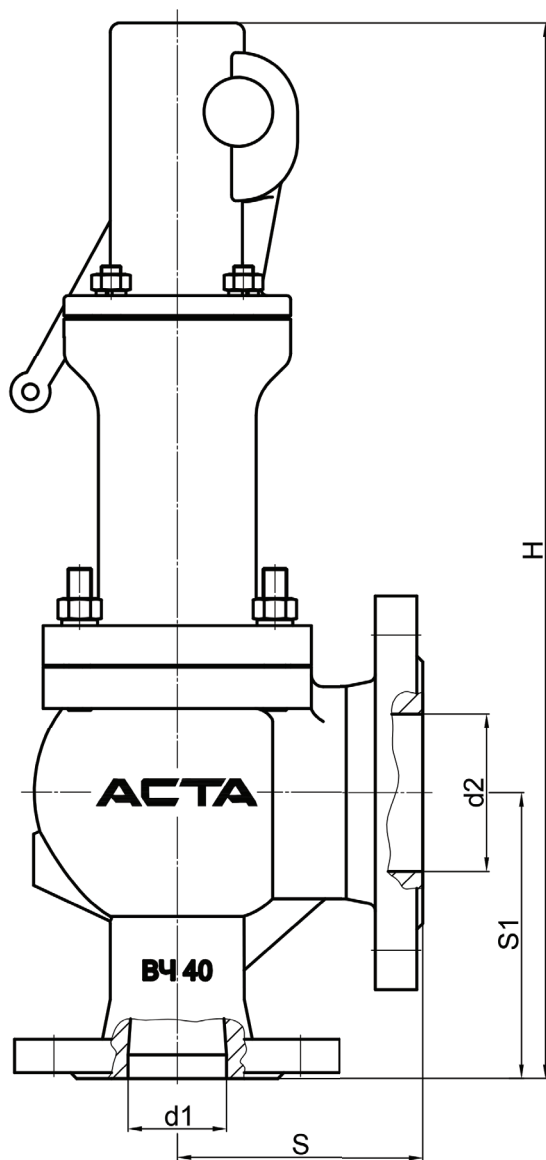
## Расчетные параметры

DN	Диаметр седла d0, мм	Площадь седла A, мм <sup>2</sup>	Высота подъема плунжера h, мм	Коэффициент истечения α	
				Газы, пары	Жидкости
20x32	16	201	6,4	0,74	0,5
25x40	20	314	8		
32x50	25	491	10		
40x65	32	804	13		
50x80	40	1257	16		
65x100	50	1964	20		
80x125	63	3117	25		
100x150	77	4657	31		
125x200	93	6790	38		
150x250	110	9498	44		
200x300	155	18860	62		

## Спецификация материалов

№	Наименование	Материал
1	Верхняя крышка	Высокопрочный чугун ВЧ40
2	Крышка	Высокопрочный чугун ВЧ40
3	Седло	Нержавеющая сталь 20X13
4	Корпус	Высокопрочный чугун ВЧ40
5	Плунжер	Нержавеющая сталь 20X13
6	Направляющая	Углеродистая сталь 20
7	Шток	Нержавеющая сталь 20X13
8	Пружина	Рессорно-пружинная сталь 51ХФА/60С2А





#### Диапазоны давлений настройки P<sub>н</sub>, бар

DN	Диапазоны давлений настройки P <sub>н</sub> , бар				
20x32	0,5-2,5	2,5-5,5	5,5-8,5	8,5-10,5	10,5-16,0
25x40	0,5-3,0	3,0-6,5	6,5-10,5	10,5-13,5	13,5-16,0
32x50	0,5-2,0	2,0-5,5	5,5-9,5	9,5-12,0	12,0-16,0
40x65	0,5-3,5	3,5-6,5	6,5-9,5	9,5-12,5	12,5-16,0
50x80	0,5-2,5	2,5-5,5	5,5-8,5	8,5-10,5	10,5-16,0
65x100	0,5-2,5	2,5-5,5	5,5-8,5	8,5-11,5	11,5-16,0
80x125	0,5-2,5	2,5-6,0	6,0-9,0	9,0-11,5	11,5-16,0
100x150	0,5-2,5	2,5-5,5	5,5-8,5	8,5-11,5	11,5-16,0
125x200	0,5-3,5	3,5-6,5	6,5-9,5	9,5-11,5	11,5-16,0
150x250	0,5-3,5	3,5-6,5	6,5-9,5	9,5-11,5	11,5-16,0
200x300	0,5-3,0	3,0-6,0	6,0-9,0	9,0-11,0	11,0-16,0

В тех случаях, когда требуемое давление начала открытия находится на границе соседних диапазонов, необходимо использовать пружину с более высоким диапазоном давлений.

#### Массагабаритные характеристики

DN	d1, мм	d2, мм	S, мм	S1, мм	H, мм	Масса, кг
20x32	20	32	85	95	387	10,3
25x40	25	49	95	105	451	15,0
32x50	32	50	100	110	460	16,8
40x65	40	65	115	130	498	23,1
50x80	50	80	125	145	536	26,5
65x100	65	100	140	150	619	41,5
80x125	80	125	155	170	675	49,8
100x150	100	150	175	180	710	65,4
125x200	125	200	215	220	912	138,8
150x250	150	250	225	245	974	178,3
200x300	200	300	290	290	1094	281,3

## Расшифровка маркировки

Маркировка:	АСТА	-	П	3	6	1	-	М	-	Р	DN	15x15	PN	40	T	185	Pn	5	
<b>Марка клапана</b>	АСТА																		
<b>Тип клапана</b>			П																
<b>Тип конструкции</b>																			
Среднеподъемный				1															
Полноподъемный				2															
Малоподъемный компактный				3															
<b>Материал корпуса</b>																			
Высокопрочный чугун					2														
Нержавеющая сталь AISI 304					4														
Латунь					6														
<b>Тип присоединения</b>																			
Резьбовой (тип резьбы, не указывать для исп. G)						1													
Фланцевый (исп. уплотнительной поверхности, не указывать для исп. B)						3													
<b>Материал уплотнения затвора</b>																			
Силикон								С											
«Металл-металл»								М											
PTFE								Ф											
<b>Тип подрыва</b>																			
Рычаг										-P									
Без подрыва										-Б									
<b>Номинальный диаметр, DNxDN</b>											...								
<b>Условное давление, PN</b>												...							
<b>Максимальная температура рабочей среды, T<sub>max</sub>, °C</b>													...						
<b>Давление настройки (срабатывания), Pn, бар</b>														...					
<b>ПРИМЕР ЗАКАЗА:</b>	АСТА П361-М-Р-15x15-40-185-5																		