

## КЛАПАН ПРЕДОХРАНИТЕЛЬНЫЙ СРЕДНЕПОДЪЕМНЫЙ АСТА СЕРИИ П123

### Описание

Предохранительный клапан АСТА серии П123 — среднеподъемный пружинный угловой клапан прямого действия. Предназначен для защиты трубопроводов и оборудования от превышения предельно допустимого давления.

Используется преимущественно на несжимаемых средах (жидких).

Корпус из высокопрочного чугуна обеспечивает возможность установки клапана вне отапливаемых помещений (до -30°C) и стойкость к гидроударам и термоударам.

### Особенности конструкции

- ◆ Закрытый колпак
- ◆ Негазоплотное исполнение
- ◆ Сменные седло и плунжер
- ◆ Модернизированный узел подрыва
- ◆ Мгновенный подрыв рычагом
- ◆ Корпус из высокопрочного чугуна
- ◆ Абсолютная герметичность класса А
- ◆ Уплотнение затвора: «металл-металл», PTFE
- ◆ Высокотемпературная кремнийорганическая эмаль

### Технические характеристики

Номинальный диаметр DN	15–200
Номинальное давление PN	40 x 16
Минимальная температура рабочей среды	-30°C
Максимальная температура рабочей среды	+350°C (уплотнение «металл-металл») +200°C (мягкое уплотнение)
Рабочая среда	Пар, воздух, вода и др. среды, нейтральные к материалам клапана
Класс герметичности	A по ГОСТ 9544-2015
Давление настройки	0,5–40 бар
Давление полного открытия, P <sub>по</sub>	+15% от P <sub>н</sub>
Давление полного закрытия, P <sub>з</sub>	-20% от P <sub>н</sub>
Тип присоединения	Фланцевый по ГОСТ 33259-2015



## Расчетные параметры

DN	Диаметр седла $d_0$ , мм	Площадь седла $A$ , мм <sup>2</sup>	Высота подъема плунжера $h$ , мм	Коэффициент истечения $\alpha^*$	
				Газы, пары	Жидкости
15x15	12	113	2,5	0,35	0,25
20x20	12	113	2,5		
25x25	16	201	2,5		
32x32	20	314	2,5		
40x40	25	491	3,0		
50x50	32	804	3,5		
65x65	40	1257	4,0		
80x80	50	1964	5,0		
100x100	63	3117	6,5		
125x125	77	4657	8,0		
150x150	93	6790	10,0		
200x200	110	9498	11,0		

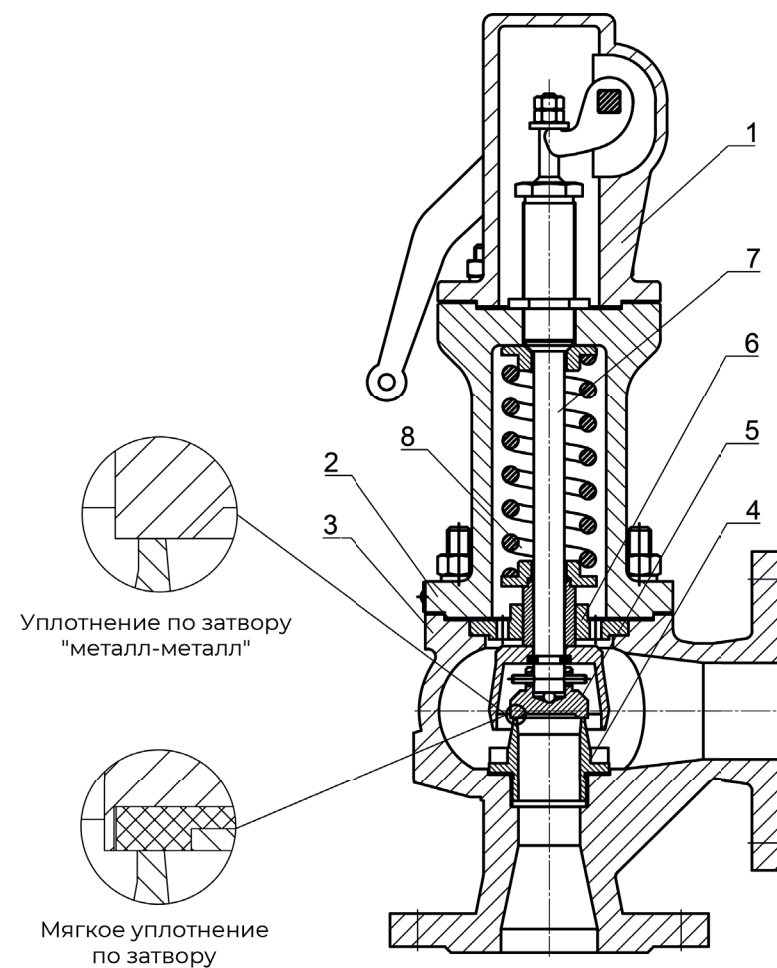
\* — при противодавлении 0 бар

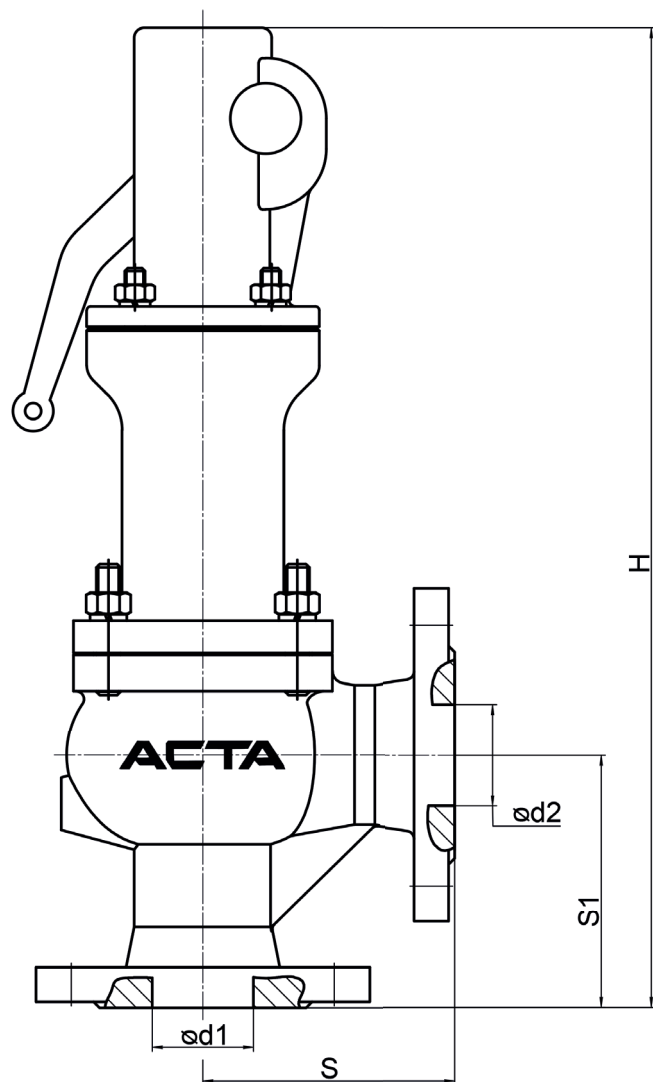
## Спецификация материалов

№	Наименование	Материал
1	Верхняя крышка	Высокопрочный чугун ВЧ40
2	Крышка	Высокопрочный чугун ВЧ40
3	Корпус	Высокопрочный чугун ВЧ40
4	Седло	Нержавеющая сталь 20Х13
5	Плунжер	Нержавеющая сталь 20Х13
6	Направляющая	Углеродистая сталь 20
7	Шток	Нержавеющая сталь 20Х13
8	Пружина	Рессорно-пружинная сталь 51ХФА/60С2А*

\* — в зависимости от давления настройки

Производитель оставляет за собой право вносить изменения в конструкцию, дизайн и комплектацию изделия без предварительного уведомления





### Диапазоны давлений пружин

DN	Диапазоны давлений, бар				
15x15	0,5-2,5	3,5-6,5	6,5-9,5	9,5-11,0	11,0-16,0
20x20	0,5-2,5	3,5-6,5	6,5-9,5	9,5-11,0	11,0-16,0
25x25	0,5-2,5	2,5-5,5	5,5-8,5	8,5-10,5	10,5-16,0
32x32	0,5-3,0	3,0-6,5	6,5-10,5	10,5-13,5	13,5-16,0
40x40	0,5-2,0	2,0-5,5	5,5-9,5	9,5-12,0	12,0-16,0
50x50	0,5-3,5	3,5-6,5	6,5-9,5	9,5-12,5	12,5-16,0
65x65	0,5-2,5	2,5-5,5	5,5-8,5	8,5-10,5	10,5-16,0
80x80	0,5-2,5	2,5-5,5	5,5-8,5	8,5-11,5	11,5-16,0
100x100	0,5-2,5	2,5-6,0	6,0-9,0	9,0-11,5	11,5-16,0
125x125	0,5-2,5	2,5-5,5	5,5-8,5	8,5-11,5	11,5-16,0
150x150	0,5-3,5	3,5-6,5	6,5-9,5	9,5-11,5	11,5-16,0
200x200	0,5-3,5	3,5-6,5	6,5-9,5	9,5-11,5	11,5-16,0

В тех случаях, когда требуемое давление начала открытия находится на границе соседних диапазонов, необходимо использовать пружину с более высоким диапазоном давлений.

### Массогабаритные характеристики

DN	15x15	20x20	25x25	32x32	40x40	50x50	65x65	80x80	100x100	125x125	150x150	200x200
d1, мм	15	20	25	32	40	50	65	80	100	125	150	200
d2, мм	15	20	25	32	40	50	65	80	100	125	150	200
S, мм	90	95	100	105	115	125	145	155	175	200	225	250
S1, мм	90	95	100	105	115	125	145	155	175	200	225	250
H, мм	378	382	390	444	456	486	527	606	657	707	883	959
Масса, кг	8,5	9,1	10,0	14,8	16,4	22,1	27,3	40,6	50,4	65,0	132,7	176,5

## Расшифровка маркировки

Маркировка:	АСТА	-	П	3	6	1	-	М	-	Р	DN	15x15	PN	40	T	185	Pn	5	
<b>Марка клапана</b>	АСТА																		
<b>Тип клапана</b>			П																
<b>Тип конструкции</b>																			
Среднеподъемный				1															
Полноподъемный				2															
Малоподъемный компактный				3															
<b>Материал корпуса</b>																			
Высокопрочный чугун					2														
Нержавеющая сталь AISI 304					4														
Латунь					6														
<b>Тип присоединения</b>																			
Резьбовой (тип резьбы, не указывать для исп. G)						1													
Фланцевый (исп. уплотнительной поверхности, не указывать для исп. B)						3													
<b>Материал уплотнения затвора</b>																			
Силикон								С											
«Металл-металл»								М											
PTFE								Ф											
<b>Тип подрыва</b>																			
Рычаг										-P									
Без подрыва										-Б									
<b>Номинальный диаметр, DNxDN</b>											...								
<b>Условное давление, PN</b>												...							
<b>Максимальная температура рабочей среды, T<sub>max</sub>, °C</b>													...						
<b>Давление настройки (срабатывания), Pn, бар</b>														...					
<b>ПРИМЕР ЗАКАЗА:</b>	АСТА П361-М-Р-15x15-40-185-5																		